

РУКОВОДСТВО ПО ЭКСПЛУАТАЦИИ

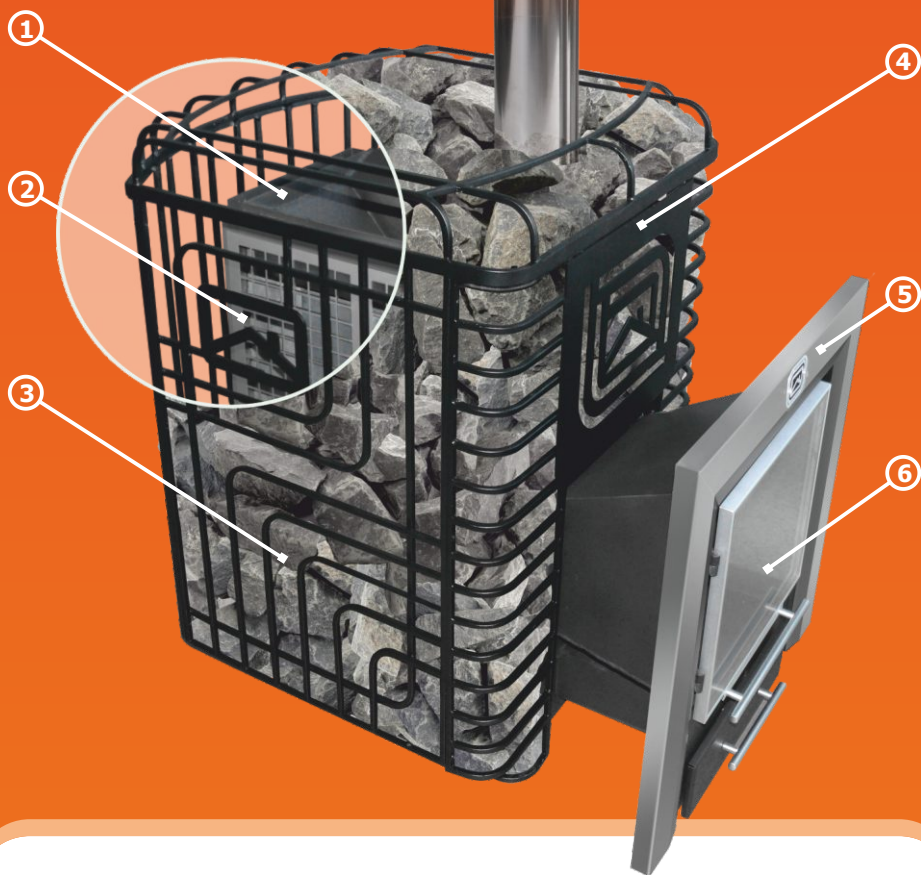
дровяные печи-каменки

**Сибирский Утес 20Л, Сибирский Утес Панорама,
Сибирский Утес Панорама ПРОФИ,
Сибирский Утес ПРОФИ**



Подробное изучение настоящей инструкции
до монтажа изделия является **ОБЯЗАТЕЛЬНЫМ!**

СИБИРСКИЙ УТЕС



1. Скоростной парообразователь из нержавеющей стали (патент №2310135)

2. Перфорированный нержавеющий конвектор, обеспечивающий мощную прямоточную конвекцию

3. Топка из высоколегированной нержавеющей стали до 4 мм и содержанием хрома до 17%

5. Цельноштампованное нержавеющее обрамление дверцы

4. Эксклюзивная ковкая сетка, вмещающая 180 кг камней

6. Панорамная дверца из жаростойкого стекла в моделях «Панорама» (патент № 78906)

ОГЛАВЛЕНИЕ

Общая информация	Стр. 1
Особенности конструкции и применяемых материалов	Стр. 2
Конструкция печи	Стр. 3
Технические характеристики	Стр. 3
Выбор модели печи	Стр. 4
Выбор бака для воды	Стр. 4
Печи с выносным баком	Стр. 4
Выбор камней	Стр. 5
Монтаж печи в банном помещении	Стр. 6
Требования пожарной безопасности	Стр. 6
Схема установки печи	Стр. 7
Монтаж дымохода	Стр. 8
Воздухообмен в парилке	Стр. 9
Эксплуатация печи	Стр. 10
Ввод в эксплуатацию	Стр. 10
Режимы эксплуатации печи	Стр. 10
Уход за печью в период эксплуатации	Стр. 10
Возможные неисправности и способы их устранения	Стр. 11
Гарантийные обязательства	Стр. 11
Транспортировка и хранение	Стр. 12
Комплект поставки	Стр. 12

ОБЩАЯ ИНФОРМАЦИЯ

Дровяная печь «Сибирский Утёс» предназначена для отопления парильного помещения сауны и смежных помещений и получения пара.

Отличительной чертой «Сибирского Утеса» от схожих печей-сеток стало сохранение характерных для всех банных печей «Теплодар» преимуществ - высокой динамики нагрева парного помещения и пар непревзойденного качества.

Реактивная динамика и рекордный КПД обусловлены применением уникального перфорированного конвектора (патент № 95799), создающего прямоточную конвекцию воздуха и мощный инфракрасный нагрев большого количества камней.

Многосекционный парообразователь из нержавеющей стали (патент № 2310135) установленный в базовой комплектации «Сибирского Утеса» создает истинно «легкий» пар всего через 30 минут с момента затапливания печи. Время «готовности» бани, оборудованной печью «Сибирский Утёс» 50 минут!

Стильный кованный дизайн сетки подчеркивает великолепное сочетание модного тренда с уникальными потребительскими свойствами!

ВНИМАНИЕ! Производитель оставляет за собой право вносить незначительные изменения в конструкцию печи, не ухудшающие её потребительские качества.

Особенности конструкции и применяемых материалов

Особенностью печи «Сибирский Утёс» является классическая конструкция топки, вокруг которой помещается большой объём камней, заключённый в кованный бандаж.

Детали топки, несущие наибольшую термическую, коррозионную и механическую нагрузку, изготавливаются из нержавеющей стали толщиной 4 мм с содержанием хрома не менее 17%, что обеспечивает увеличенный ресурс эксплуатации в кислородсодержащих средах при высоких температурах.

В конструкции печи реализована эффективная схема теплообмена. На боковых стенках топки выполнены конвекционные каналы, ускоряющие нагрев воздуха в помещении за счёт образуемого конвекционного потока. Большой объём камней аккумулирует тепловую энергию и создаёт ощущение мягкого тепла.

На задней стенке топки размещён парообразователь с заливной воронкой, позволяющий получать лёгкий пар и поддерживать комфортную влажность в парильном помещении.

Идея и конструкция скоростного многосекционного парообразователя из нержавеющей стали для получения мелкодисперсного пара зарегистрирована компанией «Теплодар» и защищена патентом №2310135.

Принцип работы парообразователя: через каналы подачи вода попадает в парообразователь. Последовательно протекая по раскаленным свыше 650 градусов стенкам топки и парообразователя, через конструктивные отверстия профилированных элементов вода испаряется, создавая по-настоящему легкий пар. Не испарившаяся вода стекает через дренажные отверстия нижней камеры.

При использовании парообразователя воду в него нужно подавать небольшими дозами по 100-200 мл с перерывом не менее 2 минут.

ВНИМАНИЕ! Не допускается подача воды в парообразователь при остывшей топке, а также подача большого количества воды приводящая к неполному испарению и протеканию ее сквозь парообразователь.

С помощью специально доработанных баков, оборудованных дозаторами, владелец печи может создавать оптимальный для себя баланс температуры и влажности в парной.

Кованный бандаж выполнен из пяти элементов: четырёх стенок, соединяемых винтами, и крышки.

Дверца топливного канала выполнена со светопрозрачным экраном с жаростойким стеклом SCHOTT ROBAX большого размера, который позволяет визуально контролировать горение и любоваться видом живого огня.

Печь снабжена удобным зольником, который также является регулятором интенсивности горения. Колосник из литейного чугуна, являющийся элементом конструкции, обеспечивает устойчивое горение по всей длине топки.

Наружные поверхности топки, кроме конвекционных каналов и парообразователя, окрашены жаростойкой кремнийорганической эмалью, а бандаж имеет полимерное покрытие.

Конструкция печи

топка из высоколегированной нержавеющей стали до 4 мм и содержанием хрома до 17%

кольцо дымосборника

выносной топливный канал

светопрозрачный экран Schott Robax®

ящик зольника (регулятор горения)

воронка для залива воды в парообразователь

кованная сетка для камней

перфорированный нержавеющий конвектор, обеспечивающий мощную прямоточную конвекцию

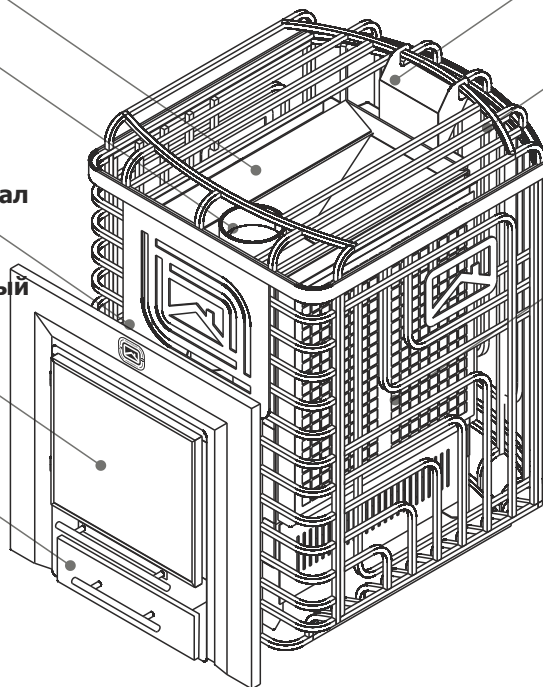


Рис.1

Технические характеристики

Модель	Объем парильного помещения (куб. м)	Габариты печи			Диаметр дымохода (мм)	Масса печи (кг)	Масса камней (кг)	Рекомендуемая емкость бака для воды (л)
		Высота (мм)	Ширина (мм)	Длина (мм)				
Сибирский Утес-20Л Панорама	10-20	835	567	870	115	110	180	55-80
Сибирский Утес 20Л	10-20	835	567	870	115	81	180	55-80
Сибирский Утес 20 Л Профи	10-20	835	567	870	115	105	180	55-80

Выбор модели печи

Выбор печи-каменки имеет первостепенное значение при оборудовании бани и требует предметной консультации с квалифицированным специалистом. Какая модель подойдет в конкретном случае зависит от объема и качества теплоизоляции парилки, объема смежных помещений, требующих отопления, температурно-влажностного режима, желаемого времени прогрева парилки и количества людей, одновременно принимающих банные процедуры.

Выбор бака для воды

При выборе объема бака для горячей воды пользуйтесь эмпирическим правилом: 8-10 л на одного человека и 8-10 л для запаривания веника.

Бак обеспечивает нагревание воды до температуры 70-75°C ко времени набора в парилку температуры 90°C и времени запаривания веников.

Площадь соприкосновения горячей поверхности трубы бака с водой по мере ее расходования уменьшается, что позволяет предупреждать интенсивное кипение воды и значительное попадание пара из бака в парилку при работе печи в режиме поддержания температуры.

Печи с выносным баком (теплообменником)

Печи, укомплектованные универсальным регистром-теплообменником, позволяют разместить бак для нагрева воды в смежных с парной помещениях.

Универсальный регистр-теплообменник из нержавеющей стали оборудован двумя штуцерами $\frac{3}{4}$ дюйма. Посредством соединительных труб и дренажного крана подключается к выносному баку.

Выносной бак емкостью 60 или 80 литров оборудован двумя штуцерами $\frac{3}{4}$ дюйма для подключения к регистру и штуцером $\frac{1}{2}$ дюйма для установки сливного крана (краны и соединительные трубы в комплект не входят).

Принцип работы:

В процессе горения дров происходит нагрев регистра. Вода, попадая в регистр нагревается и за счет естественного теплообмена начинает циркулировать между регистром и выносным баком.

ВНИМАНИЕ! В процессе эксплуатации печи следует наполнять бак не менее чем наполовину.

В качестве связующих элементов допускается использование только металлических труб.

ВНИМАНИЕ! Не допускается провисание трубы, выходящей из верхнего штуцера регистра. Труба должна иметь уклон вверх до самого бака, для выхода паровоздушной смеси, образующейся в регистре в процессе нагрева воды.

В зимнее время после окончания работы печи необходимо слить воду из системы через дренажный кран для предотвращения повреждения бака и регистра при замерзании воды.

ВНИМАНИЕ! Максимальное допустимое давление воды в регистре 0,1 МПа.

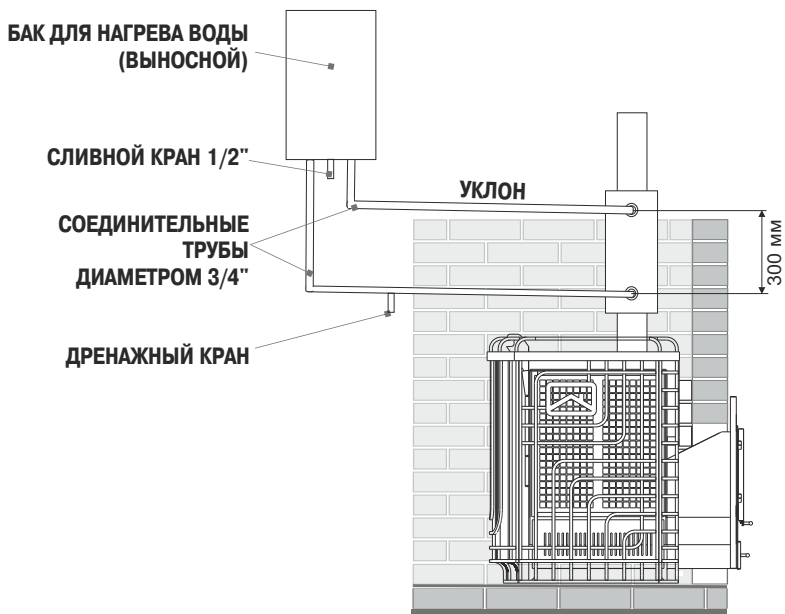


Рис.2

Выбор камней

В каменку и в пространство между сеткой и конвектором следует закладывать камни, специально для этого предназначенные и продающиеся в специализированных магазинах.

ВНИМАНИЕ! Камни неизвестного происхождения могут содержать в большом количестве вредные химические соединения и радионуклиды, которые делают их непригодными и даже опасными для использования в бане.

Перед закладкой камни следует промыть в проточной воде жесткой щеткой.

Большие камни устанавливаются на дно каменки и непосредственно у прутьев сетки.

Маленькие камни как можно более плотно закладываются между большими камнями.

ВНИМАНИЕ! Не следует укладывать камни выше верхних прутьев крышки сетки.

Перечень запасных частей и комплектующих, поставляемых по отдельному заказу

Сибирский Утес-20Л	Сибирский Утес-20Л Панорама
Ящик зольника Р12	Лицевой профиль Р22
Воронка	Дверца панорамная
Колосник 100х300	Стекло на панорамную дверцу
Дверь ЛНЗ с осью	Ящик зольника Р12
Дверца со стеклом	Воронка
Ось для двери	Колосник 100х300

МОНТАЖ ПЕЧИ В БАННОМ ПОМЕЩЕНИИ

Требования пожарной безопасности

Установка печи (камина) и монтаж дымоходов должны производиться специализированными организациями и квалифицированными специалистами, располагающими техническими средствами, необходимыми для качественного выполнения работ. Монтаж должен выполняться в соответствии со Сводом правил СП 7.13130.2013 «Отопление, вентиляция и кондиционирование. Требования пожарной безопасности» и с требованиями СНиП 41-01-2003 «Отопление, вентиляция и кондиционирование».

Расстояния безопасности от печи и дымоходов до возгораемых материалов: в стороны и назад — 500 мм, вперед — 1250 мм, вверх — 1200 мм. Указанные расстояния безопасности можно уменьшить в четыре раза, используя кирпичную кладку шириной $\frac{1}{2}$ кирпича и воздушный зазор 30 мм до используемой сгораемой поверхности. Кладка должна быть выше, чем верхняя поверхность печи на 500 мм.

ВНИМАНИЕ! Запрещено устанавливать печь вплотную к стене. Необходимо обеспечить минимальный воздушный зазор 30 мм между печью и стеной.

Если печь устанавливается не на фундамент, а на деревянный пол, то для его изоляции требуется выложить площадку толщиной $\frac{1}{4}$ кирпича, в стороны от каменки на 250 мм. Сверху кирпичную кладку закрыть металлическим листом или стяжкой из марочного цементного раствора.

ВНИМАНИЕ! Если пол Вашей бани не рассчитан на нагрузку, создаваемую печью с камнями, требуется отдельный фундамент для печи.

Пол из горючих и трудногорючих материалов следует защищать от возгорания под топочной дверкой — металлическим листом размером 700x500мм, располагаемым длинной его стороной вдоль печи. Расстояние от топочной дверки до противоположной стены следует принимать не менее 1250 мм. Расстояние между верхом печи и незащищенным потолком не менее 1200мм.

При установке печи с удлиненным топочным каналом для топки из смежного помещения, топливный канал должен быть отделен от возгораемых конструкций кирпичной кладкой или специальным защитным экраном на расстоянии не менее 260 мм. Для безопасности могут применяться специальные защитные экраны производства «Теплодар», полностью заменяющие кирпичную кладку.

При установке защитных экранов и печи недопустимо соприкосновение элементов экранов с нагретыми поверхностями печи. Запрещается перекрывать вентиляционные отверстия экранов, для обеспечения вентиляции воздуха. Контакт элементов фронтального экрана с горючими материалами конструкции бани допускается через прокладку из негорючих материалов (базальтовая вата).

Компания «Теплодар» рекомендует зашивать кирпичную кладку металлическим листом с прослойкой из минеральной ваты.

Монтаж печи

Распаковать печь. Снять топку с деревянного основания. Установить топку на постоянное место в бане. Возможна фиксация топки к полу через отверстия в ножках топки.

Установить переднюю стенку конвектора так, чтобы ножки его стояли на полу или другом основании, подготовленном для печи, а внутренняя стенка была прижата к ограничительной скобе, расположенной над топливным каналом.

Справа и слева установить боковые стенки конвектора, установить заднюю стенку конвектора. Скрепить стенки между собой винтовыми соединениями.

Заполнить камнями пространство между топкой и конвекторов и каменку печи.

ВНИМАНИЕ! Оставляйте свободным от камней конвекционный канал, образованный стенкой топки и рамкой-сеткой.

Надеть крышку конвектора так, чтобы она «стягивала» своим пояском все стенки конвектора.

Установить воронку в заливное отверстие парообразователя, расположенного на задней стенке топки. Крючки воронки зафиксировать за верхний прут крышки конвектора. Установить колосник, ящик зольника, дверку, лицевой профиль.

Схема установки печи

ЗОНТ-ЗАГЛУШКА

ЗАЩИЩАЕТ ОТ АТМОСФЕРНЫХ ОСАДКОВ

КРОВЕЛЬНЫЙ ПРОХОДНОЙ УЗЕЛ

ДОПУСКАЕТСЯ ПРИМЕНЕНИЕ МУФТЫ MASTER-FLASH (EPDM, СИЛИКОН)

ДЫМОХОД СЭНДВИЧ

МИНИМИЗИРУЕТ ОБРАЗОВАНИЕ КОНДЕНСАТА И СУЩЕСТВЕННО ПОВЫШАЕТ БЕЗОПАСНОСТЬ

ВИД СВЕРХУ

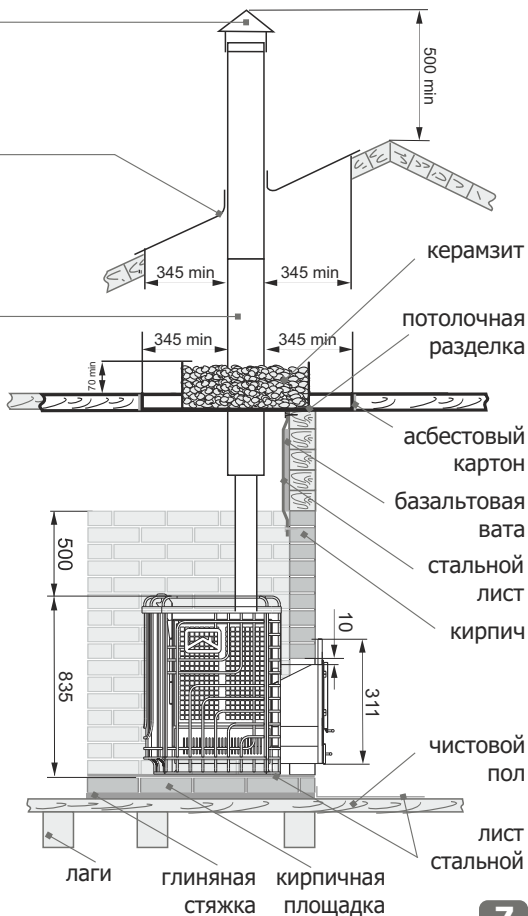
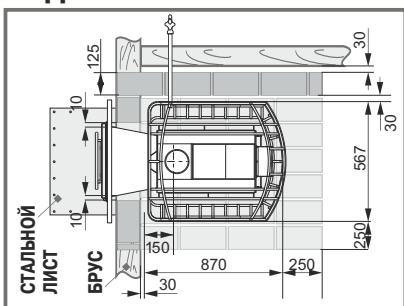


Рис.3

Монтаж дымохода

Модульные тонкостенные дымовые трубы из нержавеющей стали толщиной 0,5-0,8 мм, поставляемые производителем, эффективны, долговечны и требуют минимальных трудозатрат при монтаже и эксплуатации.

Идеальным решением для дымовой трубы является установка модулей трубы с термоизоляцией (сэндвич) производства ООО «ПКФ Теплодар».

Высоту дымохода, считая от колосниковой решетки, следует принимать не менее 5 м.

Высоту дымовых труб, размещаемых на расстоянии равном или большем высоты сплошной конструкции, выступающей над кровлей, следует принимать:

- не менее 500 мм - над плоской кровлей;
- не менее 500 мм над коньком кровли или парапетом при расположении трубы на расстоянии от 1,5 до 3 м от конька или парапета;
- не ниже конька кровли или парапета - при расположении дымовой трубы от 1,5 до 3 м от конька или парапета;
- не ниже линии, проведенной от конька вниз под углом 10° к горизонту - при расположении дымовой трубы от конька на расстоянии более 3 м.

Дымовые трубы следует выводить выше кровли более высоких зданий, пристроенных к зданию с печным отоплением.

При монтаже дымовой трубы в зданиях с кровлями из горючих материалов обеспечить трубу искроуловителем из металлической сетки с отверстиями размером не более 5х5 мм.

При проходе трубы через потолок, разделка должна быть больше толщины перекрытия (потолка) на 70 мм.

Опира́ть или жестко соединять разделку печи с конструкцией здания не следует. Топливный канал печи установить в проем с зазором не менее 10 мм.

Нагрузка на печь с баком и дымоходами не должна превышать 120 кг. При увеличении нагрузки на печь сверх нормы необходимо производить разгрузку печи, путем подвески дымоходов с помощью хомута-растяжки к конструкции здания.

Зазоры между потолочными перекрытиями и разделками следует заполнять негорючими материалами (керамзит, шлак, базальтовая вата).

Расстояние от внутренней поверхности трубы до сгораемой конструкции необходимо обеспечить не менее 500 мм - при защите металлическим листом по асбестовому картону толщиной 8 мм или штукатуркой толщиной 25 мм по металлической сетке не менее 380 мм.

Воздухообмен в парилке

Для наилучшего самочувствия банщика в парилке необходимо обеспечить интенсивный воздухообмен посредством организации приточно-вытяжной вентиляции.

Сечение люков для вентиляции рассчитывается в зависимости от объемов парилки и мощности печи. Чем больше объем парилки и мощнее печь, тем больше сечение люков для вентиляции:

- 4-6 куб. м - 100х100 мм;
- 8-12 куб. м - 150х150 мм;
- 14-18 куб. м - 200х200 мм;
- 20-30 куб. м - 300х300 мм.

Если устанавливается печь более мощная согласно паспорта изготовителя, то сечение люков нужно пропорционально увеличить.

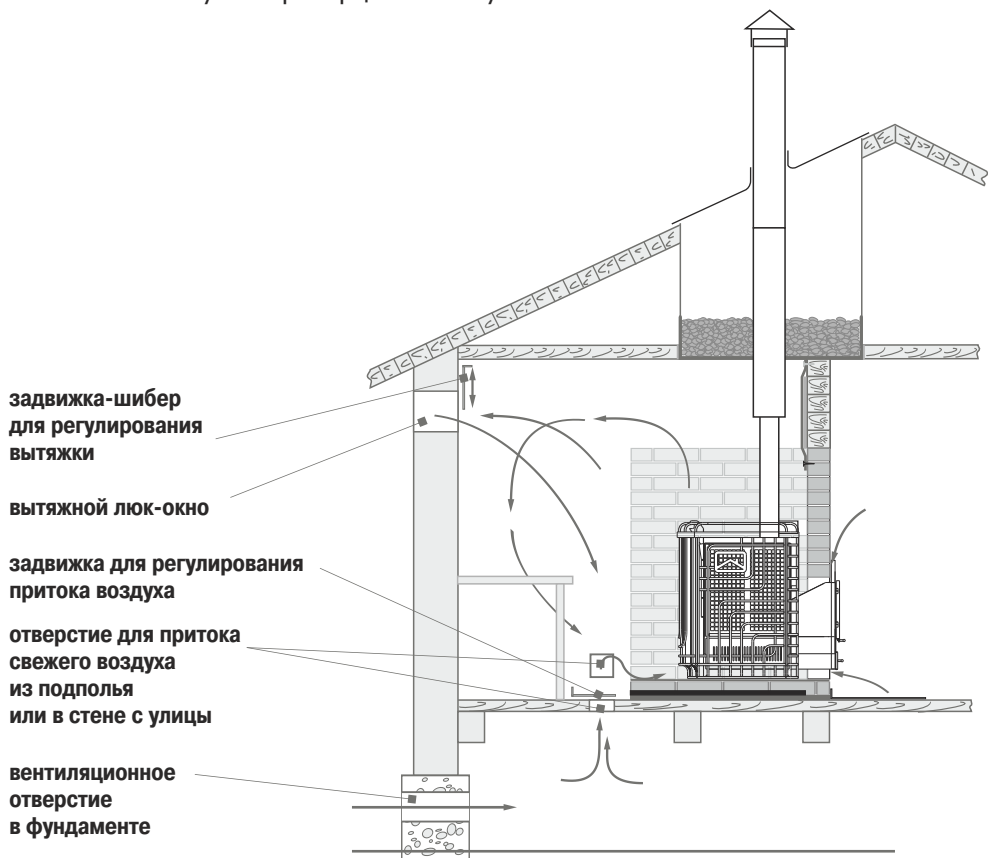


Рис.4

ЭКСПЛУАТАЦИЯ ПЕЧИ

Ввод в эксплуатацию

Перед первым протапливанием печи внимательно ознакомьтесь с настоящим описанием и рекомендациями.

ВНИМАНИЕ! При первом протапливании печи промышленные масла, нанесенные на металл, и легкие летучие компоненты кремнийорганической краски выделяют запах, который в дальнейшем исчезнет.

Первое протапливание печи следует проводить при полностью открытых дверях и окнах (либо вне помещения) продолжительностью не менее 1 часа при максимальной загрузке топливника, пустой каменке и наполненном водой баке.

Убедитесь в нормальном функционировании всех элементов печи и защитных конструкций. После первого протапливания тщательно проветрите помещение и слейте воду из бака.

Печь окрашена термостойкой краской, которая достигает максимальной прочности только после первого нагрева, поэтому загрузку камней произведите после полного остывания печи и окончательного затвердевания краски.

ВНИМАНИЕ! В процессе эксплуатации печи возможна деформация внутренних боковых стенок топки, а на наиболее термонагруженных местах топки, дымосборника и каменки может произойти нарушение кремнийорганического покрытия (выгорание, отшелушивание), что не влияет на ресурс и эксплуатационные характеристики печи.

Режимы эксплуатации печи

ВНИМАНИЕ! Перед растапливанием печи убедитесь в отсутствии сгораемых предметов вблизи печи и дымохода в парильном и чердачном помещениях.

Растапливание печи производится щепой и мелкоколотыми сухими дровами, при заполнении топки на 2/3 объема с укладкой на колосниковую решетку. Запрещается укладывать топливо в топливный канал двери и использовать в качестве топлива строительные отходы с лакокрасочными покрытиями, пластик, шпалы, резину. После появления стабильной тяги и прогорания 50% загруженных дров, производится закладка дров с заполнением топки на 2/3 и полным открыванием зольника.

После набора оптимальной температуры в парилке, поддержание необходимой температуры, камней и воздуха в парилке, достигается путем прикрытия зольника и применением крупноколотых дров. Оптимальное количество поленьев 3-4шт.

ВНИМАНИЕ! При загрузке очередной партии дров следует полностью закрыть зольник и лишь после этого плавно открыть дверцу.

Для появления устойчивой сильной тяги после растапливания печи требуется некоторое время. Поэтому при открытии дверцы недавно растопленной печи, работающей в режиме набора температуры возможен незначительный выход дыма в помещение.

В качестве рекомендации, при использовании печей с конвекторами из конструкционных сталей, после проведения банных процедур необходимо дополнительно протапливать печь для просушки парного и моечного помещений, открыв дверь и вентиляционные отверстия в парилке.

ВОЗМОЖНЫЕ НЕИСПРАВНОСТИ И ИХ УСТРАНЕНИЕ

ВНИМАНИЕ! При монтаже дымохода необходимо обеспечить возможность его демонтажа для обслуживания и ремонта.

В процессе эксплуатации печи могут возникать следующие неисправности:

- отсутствие устойчивой тяги в дымоходе;
- поступление дыма из топливного канала.

ПРИЧИНЫ	УСТРАНЕНИЕ НЕИСПРАВНОСТЕЙ
Налипание сажи на стенки дымохода или стенки трубы в баке.	Прочистить дымоход со стороны крыши жестким металлическим ершом многократными поступательными движениями.
Накапливание сажи в коллекторе печи.	Очистить коллектор через конструктивную щель со стороны топливного канала с помощью плоского металлического предмета.
Если работа печи не улучшилась, следует снять бак и очистить коллектор и трубу внутри бака вручную.	

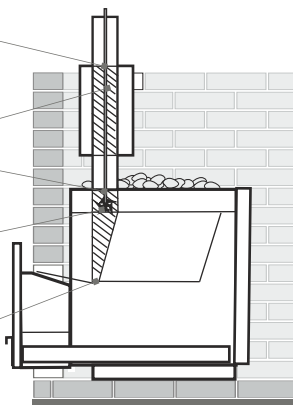
Для профилактики можно периодически протапливать печь с пустым баком сухими осиновыми дровами. Можно применять «полено-трубочист» (для химической очистки дымоходов).

закоксовывание
трубы бака

места вероятного
скапливания и
налипания сажи

ершик
для прочистки
дымохода

конструктивная
щель для прочистки
плоским
инструментом



ТРАНСПОРТИРОВКА И ХРАНЕНИЕ

Транспортировка печи должна осуществляться в вертикальном положении.

При сезонном использовании печи ее можно демонтировать и перевезти на хранение в безопасное место.

ВНИМАНИЕ! Жаростойкая кремнийорганическая эмаль, которой окрашена топка, становится прочной после первого протапливания печи. До этого следует обращаться с окрашенными поверхностями с осторожностью.

ГАРАНТИЙНЫЕ ОБЯЗАТЕЛЬСТВА

1. Производитель гарантирует нормальную работу изделия в течение гарантийного срока при условии соблюдения потребителем правил эксплуатации, предусмотренных настоящей инструкцией.

2. Гарантийный срок эксплуатации изделия — 12 месяцев со дня продажи.

3. На топку печи (целостность материала и сварных соединений) распространяется увеличенная гарантия: 5 лет - на печи серии «ПРОФИ» при условии эксплуатации не более 8 часов в неделю; при эксплуатации более 8 часов в неделю гарантийный срок — 1 год; 3 года - на остальные печи при условии эксплуатации не более 8 часов в неделю; при эксплуатации более 8 часов в неделю гарантийный срок — 3 месяца.

4. Гарантийный срок эксплуатации изделия устанавливается со дня продажи. В течение гарантийного срока все обнаруженные потребителем неисправности по вине завода-изготовителя устраняются бесплатно.

5. Гарантийные обязательства не распространяются на изделия и его составные части, если неисправность вызвана полученными в процессе эксплуатации механическими повреждениями и/или повреждениями, вызванными неквалифицированным ремонтом и другим вмешательством, повлекшим изменения в конструкцию изделия.

6. При утере данной инструкции гарантийный срок устанавливается с даты изготовления, которая указана на техническом шильде.

КОМПЛЕКТ ПОСТАВКИ

Печь	1 шт.	Лицевой профиль	<input type="checkbox"/>
Ящик зольника	1 шт.	Кованная сетка из 5 деталей	1 шт.
Винты	12 шт.	Ручка для зольника	<input type="checkbox"/>
Гайки	12 шт.	Чугунный колосник	1 шт.
Дверца	1 шт.	Воронка для парообразователя	1 шт.
Ось дверцы	<input type="checkbox"/>	Руководство по эксплуатации	1 шт.
Ручка для дверцы	<input type="checkbox"/>	Упаковка	1 шт.

Модель печи: _____

Дата выпуска: _____

Отметка ОТК: _____

Упаковщик: _____

Дата продажи: _____

Штамп торгующей организации:



ТЕПЛОДАР *Слагаемые успеха*

- знать, превосходить и удовлетворять потребности рынка
- поддерживать высокие стандарты качества своей продукции
- идти собственным путем, создавая инновационные решения

О КОМПАНИИ:

Компания «Теплодар» вышла на рынок банных печей и каминов в 1997 году, и быстро заняла прочное положение в числе лидеров рынка. Высокая динамика развития бренда является результатом творческого подхода на всех этапах производственного процесса, тщательного выбора поставщиков, пристального внимания к потребностям рынка и продуманной ценовой политики.

Сегодня количество ассортиментных предложений составляет два десятка базовых моделей и более 100 модификации сопутствующих товаров. Различная по назначению, дизайну, конструкции, мощности и ценовым категориям продукция компании «Теплодар» надежна, экономична и долговечна.

Превосходное соотношение цены и качества продукции ООО «ПКФ Теплодар» делают компанию лидером на Российском рынке, а также в Беларуси, Украине, Казахстане и Кыргызстане.

Ежегодно завод «Теплодар» проходит надзорный аудит Международного органа по сертификации Bureau Veritas Certification, подтверждая, что в своей работе компания строго выполняет требования системы менеджмента качества в соответствии со Стандартом ISO 9001:2008.





Сертификат соответствия ДСПБ.RU.ПР.059.В.00009
Сертификат соответствия С-RU. АЕ88.В.00333
ТУ 4858-001-94893116-08

**Система Менеджмента Качества сертифицирована
по международному стандарту ISO 9001:2008**



По вопросам качества приобретенной продукции просим обращаться
в Службу качества компании: тел. (383) 363-04-81, otk@teplodar.ru

ООО «ПКФ Теплодар», 630027, Россия, г. Новосибирск,
ул. Б. Хмельницкого, 125/1, тел. 8 (383) 363-04-68, 363-79-92